

MODULO RILEVAMENTO PER AMMORTIZZATORE

RAGIONE SOCIALE _____

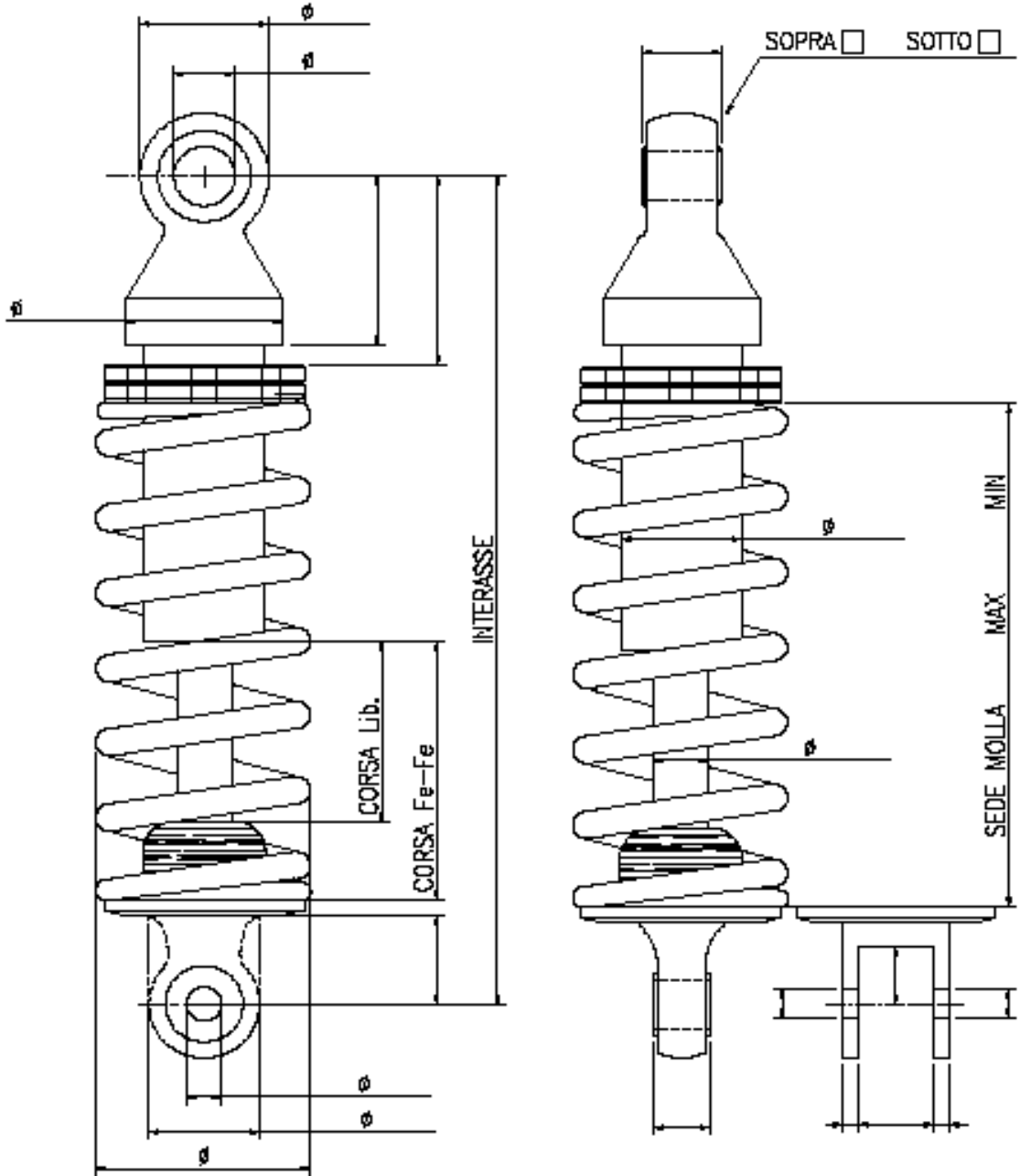
PERSONA DI RIFERIMENTO _____ TEL./MAIL _____

MARCA MOTO _____

MODELLO _____

ANNO _____

MARCA AMMORTIZZATORE ORIGINALE _____



Se l'ammortizzatore è dotato di vaschetta gas, disegnare uno schizzo degli ingombri. Indicare eventuali misure max che possono creare ingombri sulla moto

ANNO
MONO <input type="checkbox"/> STEREO <input type="checkbox"/>
DATA
FIRMA

MOLLA	
LUNGHEZZA	
PRECARICA	
φ FILO	
φ INTERNO	
PASSO	
N. SPIRE	
K	

